

- Les filtres à barreau magnétique de la **série FMI** équipés d'une poche filtrante sont entièrement réalisés en acier inoxydable 304 pour assurer une compatibilité chimique avec un grand nombre de fluides.
- La conception est particulièrement robuste afin de supporter des conditions opératoires extrêmes et des cycles d'ouverture et fermeture fréquents. Le couvercle est équipé d'une fermeture par boulons basculants pour faciliter les opérations de remplacement des poches filtrantes.
- Les filtres de la **série FMI** ont été spécialement conçus pour toutes opérations de désembouage (chauffage, eau glacée, ECS...).
- Possibilité de montage assemblé sur skid inox avec circulateur intégré et raccordement rapide (option, nous consulter).



FMI 20

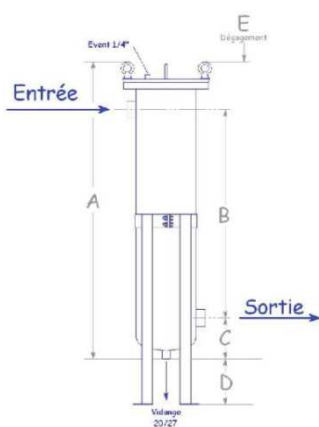
CARACTERISTIQUES GENERALES

- Pression maximum 10 bars,
- Delta P maximum 4 bars,
- Couvercle à ouverture rapide,
- Vidange en point bas,
- Purge en point haut,
- Pieds réglables en hauteur en acier inoxydable 304.
- Livré avec un manomètre de contrôle.

COMPOSITION DU FILTRE

- 1 filtre FMI,
- 1 bougie magnétique,
- 1 manomètre de contrôle,
- 1 poche filtrante,

Type	Diamètre de raccordement	Dimension A (mm)	Dimension B (mm)	Dimension C (mm)	Dimension D (mm)	Dimension F (mm)	Débit m ³
FMI 05 E0342	1"1/4	635	355	110	320 maxi	87	10
FMI 10 E0343	1"1/2	744	417	150	280 maxi	142	20
FMI 20 E0344	2"	1094	767	150	700 maxi	210	40
FMI 30 E0345	3" à brides	1114	767	160	700 maxi	210	50



FMI 05

FMI 10/FMI 20

FMI 30

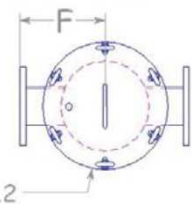
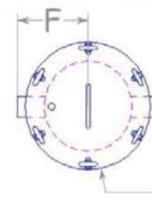
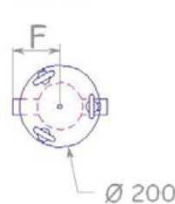
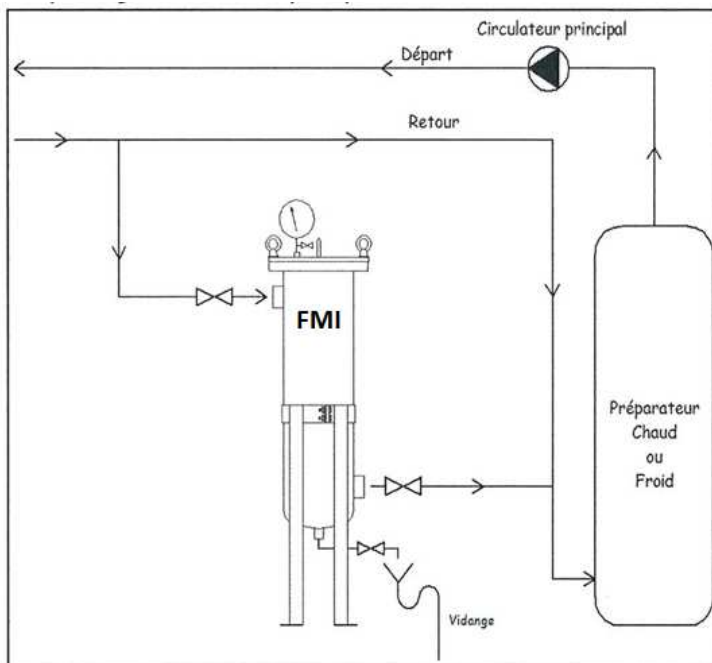


Schéma d'installation:



NOTA

- Filtre équipé de 1 à 4 barreaux en fonction du débit de circulation.
- Les corps de filtre de la série FMI sont conformes aux directives européennes (DESP 97/23 – CE).



ZA Crozelier
55130 ABAINVILLE

Tel : +33-3-29-90-90-45
Fax : +33-3-29-90-78-45
Courriel : contact@leasureine.fr